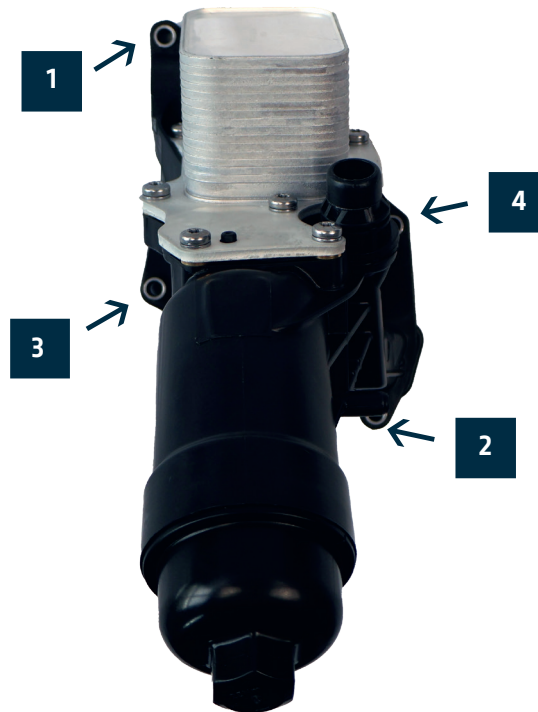




# Produktgruppe Ölfiltermodul PTA421-0004

## MONTAGEHINWEIS

Beim Ausbau des Ölfiltermoduls PTA421-0004 müssen die Schrauben in angegebener Reihenfolge gelöst werden.



### **!Achtung!**

#### Vor Einbau des Ölfiltermoduls:

- Kurbelgehäuse und Ölfiltermodul (bei Wiederverwendung) mit Spezialwerkzeug [OE 11 1 470] von Dichtungsresten reinigen
  - o **Beachte:** keine spanbildenden bzw. spanabhebenden Werkzeuge (z.B. Schleifpapier, Feile) verwenden!
  - o **In das Ölfiltermodul bzw. die Ölkanäle dürfen keine Fremdstoffe oder Partikel eindringen. Verunreinigungen können z.B. zu Motorschäden führen**
  - o Den Motor so lange durchdrehen (Spezialwerkzeug 11 6 480), bis Motoröl aus den Ölkanälen im Bereich des Ölfiltermoduls austritt

#### Einbau:

Alle Dichtungen und Dichtflächen müssen ölfrei sein und ggf. gereinigt werden.

Ölfiltermodul ansetzen und die Schrauben in der Reihenfolge 1-4 festziehen.

Fügemoment 8Nm, anschließend mit 8 Nm festziehen.

**Bei allen Arbeiten sind die herstellerspezifischen Reparaturanweisungen zwingend einzuhalten.**



# Product group Oil filter module PTA421-0004

## INSTALLATION INSTRUCTIONS

When removing the oil filter module PTA421-0004, the screws must be loosened in the specified order.



### **!Attention!**

Before installing the oil filter module:

- Clean the crankcase and oil filter module (if reusing) using a special tool (OE 11 1 470) to remove gasket residue
  - **Note:** Do not use any tools that create or remove chips (e.g. sandpaper, file)!
  - **No foreign substances or particles may enter the oil filter module or the oil ducts. Contamination can lead to engine damage, for example**
  - Turn the engine over (special tool 11 6 480) until engine oil emerges from the oil ducts in the area of the oil filter module

Installation:

All seals and sealing surfaces must be free of oil and cleaned if necessary.

Position the oil filter module and tighten the screws in the sequence 1-4.

Joining torque 8 Nm, then tighten with 8 Nm.

**The manufacturer-specific repair instructions must be observed for all work.**